

导轨

RCS170 1C/RCS180/ZCS180

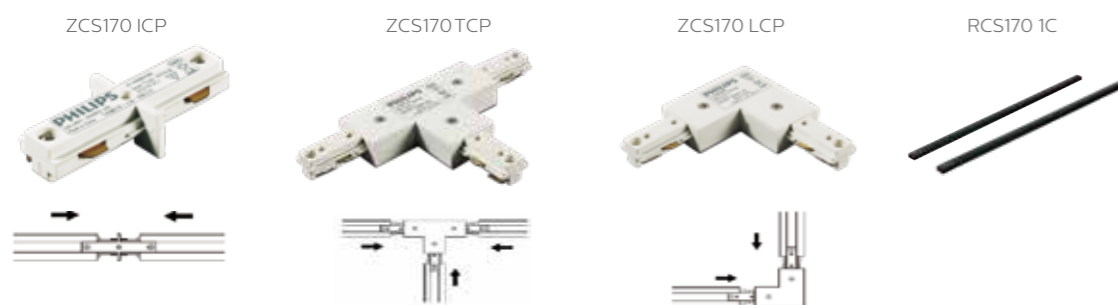


安全可靠的 轨道灯

飞利浦导轨系统一相三线(RCS170/RCS180/ZCS180)导轨，不同的导轨长度和配件，使导轨系统能够灵活组合，满足不同的应用需求。

产品特点

- 安全可靠
- 安装简单
- 专业外观
- 不同配件接头可选



主要应用

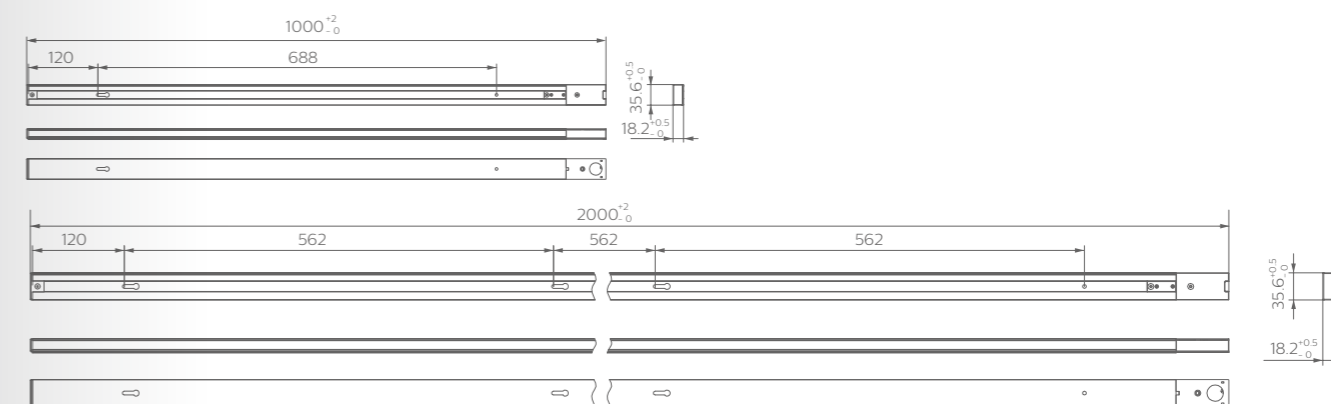
- 商场
- 商业连锁店
- 4S店



技术参数

产品型号	RCS170 1C	RCS180/ZCS180
安装方式	表面安装	
电气	一相三线	一相三线
材料	铝结构	全铝框架
颜色	黑、白、灰	黑、白
长度	1米、2米	1米、2米
承重	单件最大3.5kg, 每米最大5kg	
连接器	3种	

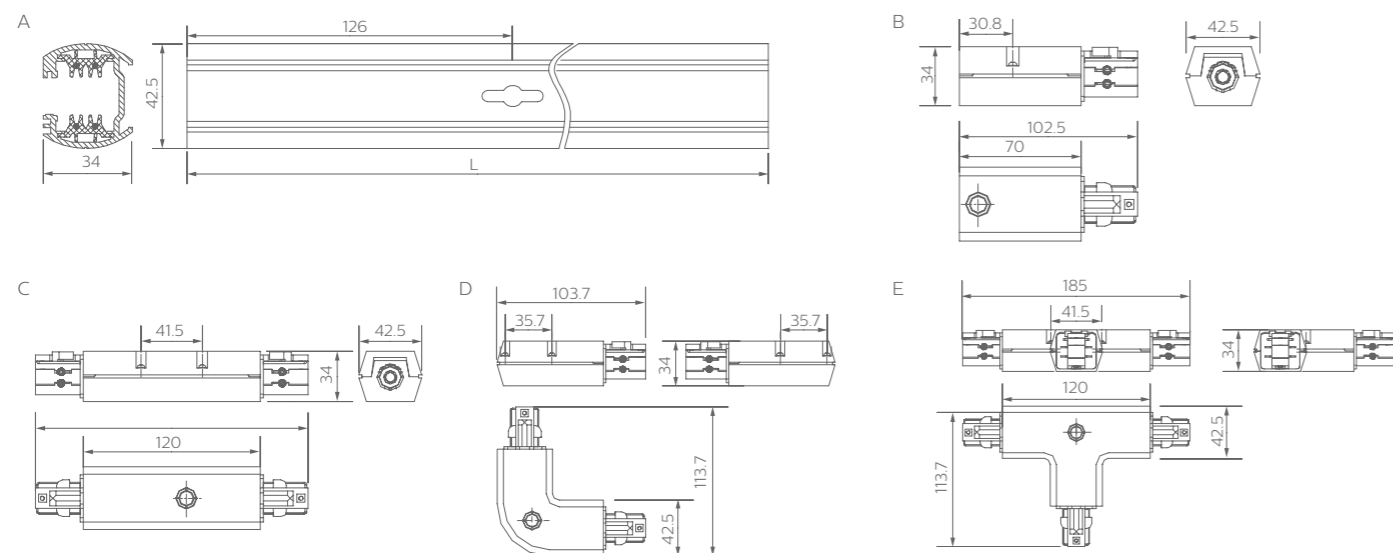
尺寸图 (mm)



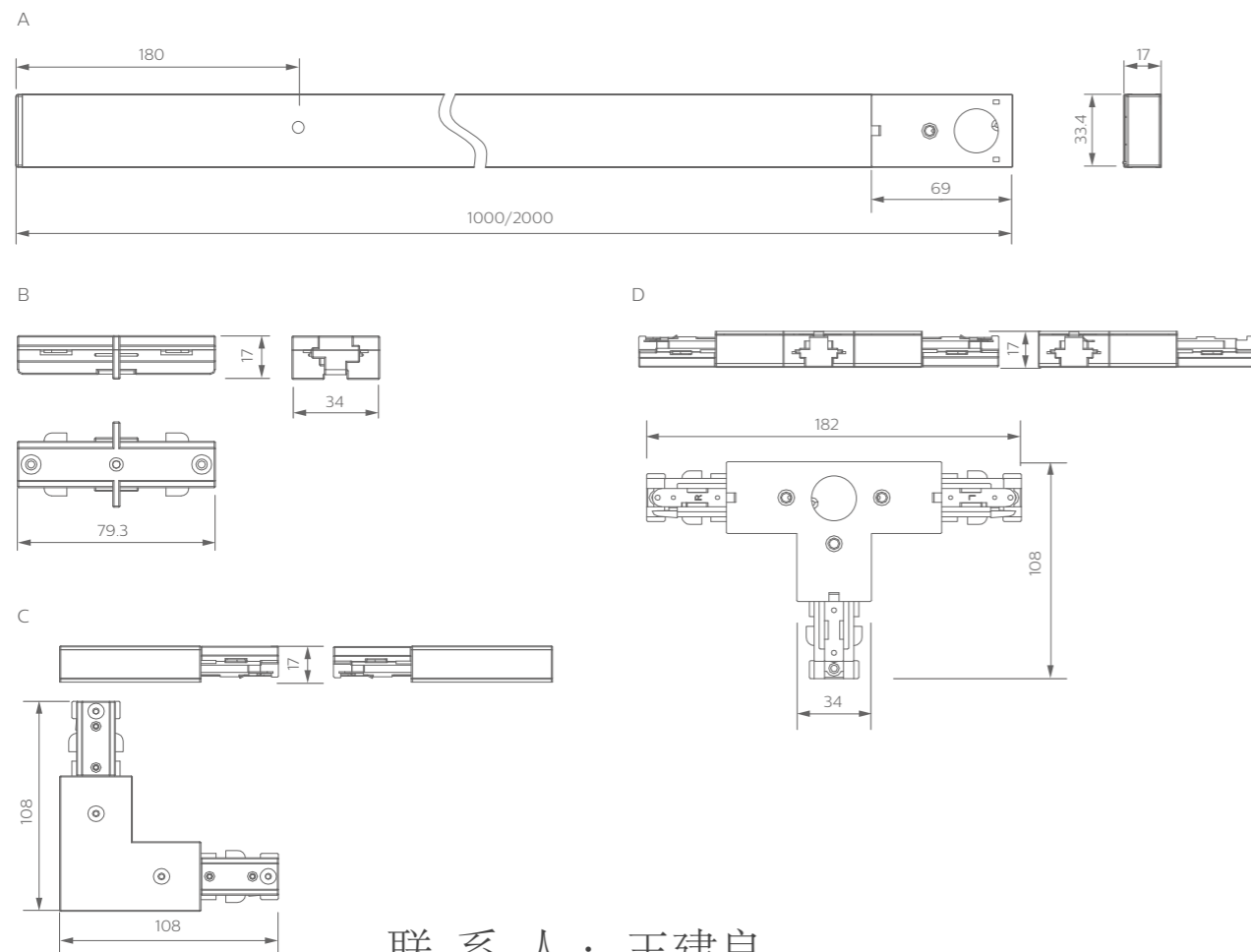
联系人：王建良
联系电话：131 0209 6511
企业网址：www.bokinglighting.com

尺寸图 (mm)

RCS170 1C



RCS180/ ZCS180



联系人: 王建良
 联系电话: 131 0209 6511
 企业网址: www.bokinglighting.com

产品信息

产品型号	1相电压	频率	最大电流	安装方式	长度(mm)	重量(kg)	防护等级
RCS170 1C L100	220-240V	50/60Hz	16A	吸顶式	1000	0.77	IP20
RCS170 1C L200	220-240V	50/60Hz	16A	吸顶式	2000	1.0	IP20
ZCS170 1C I	220-240V	50/60Hz	16A	吸顶式		0.03	IP20
ZCS170 1C L	220-240V	50/60Hz	16A	吸顶式		0.12	IP20
ZCS170 1C T	220-240V	50/60Hz	16A	吸顶式		0.18	IP20
RCS180 1C L1000	220-240V	50/60Hz	16A	吸顶式	1000	0.5	IP20
RCS180 1C L2000	220-240V	50/60Hz	16A	吸顶式	2000	1.0	IP20
ZCS180 1C inner ICP	220-240V	50/60Hz	16A	吸顶式		0.1	IP20
ZCS180 1C LCP	220-240V	50/60Hz	16A	吸顶式		0.1	IP20
ZCS180 1C TCP	220-240V	50/60Hz	16A	吸顶式		0.14	IP20